

RC造柱の地震後の残存軸耐力に関する研究
- (その5) せん断破壊曲面の検証

正会員 ○岩松*
同 五十嵐 泉**
同 島崎 和司***

鉄筋コンクリート構造 柱 損傷レベル
せん断スパン比 残存軸耐力

1 はじめに

地震時には軸力とせん断力を同時に受け、ある限界を越えると、軸力を保持できなくなり崩壊につながる破壊を生じる。その4では、この限界を芳村らの提案したN-Q相関面での縮小破壊面により設定する方法を示した。本報告では、地震時の水平加力と軸力を同時に受ける部材を想定し、水平力と漸増する軸力を同時に受ける加力実験により、想定した柱の縮小破壊曲面の検証をおこなう。

2 実験概要

1) 試験体 試験体は、旧基準で設計された既存RC低層建物の柱を想定し、実建物の1/3程度のサイズを有する柱部材とした。コンクリート設計基準強度 ($F_c=18\text{N/mm}^2$)、主筋 (12-D10、12- $\Phi 9$)、柱断面寸法 ($b \times D=200\text{mm} \times 200\text{mm}$) である。既往の研究²³⁾で損傷が大きかった4体の試験体を対象として、せん断補強筋比を、0.1%、0.3%とした。表1に試験体一覧を示す。図1に試験体図を示す。
2) 加力方法 図2に示したように、まず、PC鋼棒を反力に用いて1MN油圧ジャッキで軸力 $0.15bDF_c(N)$ を作用させなる。これに、5MN圧縮試験機で大野式加力により逆対称モーメントとなるようにして、層間変形角 $R=1/100$ で一回繰り返し加力する。その後、層間変形角 $R=1/50$ まで水平加力行い、軸力を徐々に増やしていき、試験体が軸力を保持できなくなるまで繰り返し加力行う。

3 実験結果

1) ひび割れ状況

No.15、No.16、No.17では曲げひび割れ、曲げせん断ひび割れ、せん断ひび割れの順にひび割れが入った。No.16-Cでは柱とスタブの接合部に曲げひび割れが発生し、その後、部材中央に大きなせん断ひび割れが発生した。No.15、No.16、No.18は载荷を繰り返すにつれ、せん断ひび割れの幅が大きくなった。No.17Cでは一箇所のひび割れが大きくなるのではなく、多くのひび割れが発生した。軸力が増加するにつれ、柱端部からの圧壊・剥離が起こった。写真1に最終ひび割れ状況を示す。

2) せん断力-水平変位関係

図3にせん断力~水平変位関係を示す。No.15は柱内

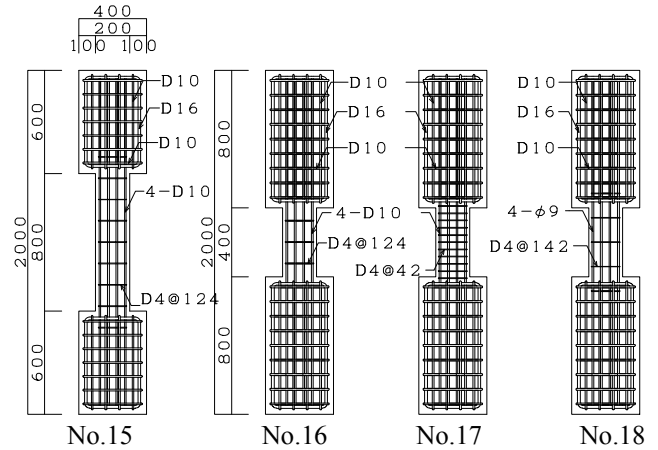


図1 試験体図

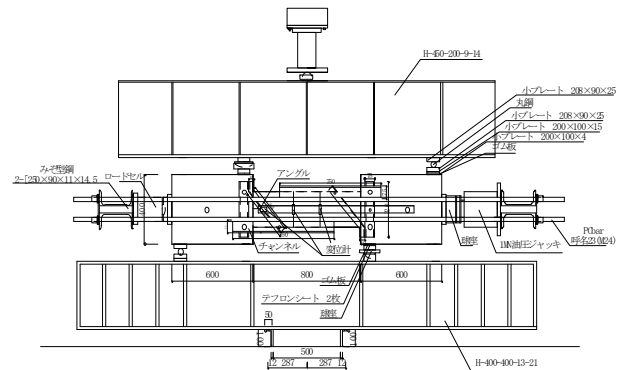


図2 加力装置

表1 試験体一覧

試験体	設計基準強度 F_c	柱内法高 $h_0(\text{mm})$	柱断面 $b \times D$	主筋 上・下端筋	せん断補強筋	破壊形式
No.15	18 (N/mm^2)	800	200mm	12-D10	2-D4@124	せん断型
No.16		400	200mm		2-D4@42	
No.17					2-D4@124	せん断型
No.18						

表2 材料試験結果

コンクリート強度 (N/mm^2)	圧縮強度 (N/mm^2)	引張強度 (N/mm^2)	鋼材	降伏強度 (N/mm^2)	引張強度 (N/mm^2)
$F_c=18$	24.4	2.42	D10 SD295	375	523
			$\Phi 9$ SF235	356	461
			D4 SD295	410	625

法高が他の3体の試験体に比べて大きいため、他の3体の試験体とは異なり、剛性、耐力が低い。No.15以外は最初の加力で最大耐力となり、その後低下、水平力を負担できなくなった。層間変形角 $R=1/100$ の繰り返しでは、定軸力で行った残存軸耐力実験とほぼ同様の値となっている。軸耐力の増加により層間変形角 $R=1/50$ (No.16-18では部材角 $\theta=1/25$) のマイナス載荷時に全ての試験体で著しいせん断耐力の低下が見られ、主筋の座屈が見られた。表3に最大せん断耐力と、軸耐力の最大値を示す。

4 せん断破壊曲面の検証

図4に各試験体の、芳村ら¹⁾の提案したせん断破壊時の破壊曲面と、その4で求めた最大変形とせん断余裕度から求めた最終の縮小せん断破壊曲面と実験結果の対応を示す。初期破壊曲面は、圧縮軸耐力点、引張軸耐力点、および初期軸力でのせん断終局強度点を通る2次曲線である。せん断破壊後、水平変形量の増大に伴い破壊曲面が引張耐力点不動のまま初期破壊曲面との相似形を保ちながら縮小していくため、せん断耐力は低下する。本実験では、定軸力で $R=1/50$ まで変形させ、損傷を増大させているので、破壊曲面の縮小に伴い、水平方向に移動することになる (図4の I) その後、最大水平変形は増大しないで、軸力を増大していくため、縮小した破壊面に沿ってせん断耐力が低下していく、0となったところで軸方向の耐力も喪失することになる (図4の II)。

No.16-18 では、実験結果が設定した縮小破壊曲面の沿った挙動となっており、十分に予測できているといえる。No.15 は、想定した破壊曲面より実験値のほうが小さな値となっている。これは、実験が大野式加力で行っているため、写真 1 に示したように片方に損傷が集中して、繰り返し載荷によりスタブ部分が回転を起こしていることに起因すると思われる。実際の建物では、梁による拘束があるので、異なった性状になると思われる。

5 まとめ

芳村らの提案したせん断破壊縮小の考え方を、より簡易に設定する方法を提案し、実験結果がその方法でおおむね説明できることを示した。今後は、剛塑性バネを設定し、せん断破壊以降の水平、軸剛性を評価することにより、建物の倒壊危険評価を行うことが必要となる。

【参考文献】

1)-3) その4に同じ

【謝辞】

本研究は神奈川大学における文部科学省学術フロンティア研究プロジェクト(災害リスク軽減を目的としたソフト・ハード融合型リスクマネジメントシステムの構築に関する研究、研究代表者：荻本孝久)の一環として実施し、卒論生の武井健、宮崎剛、牛島拓也、河合大地氏の協力を得ました。関係各位に深く謝意を表します。

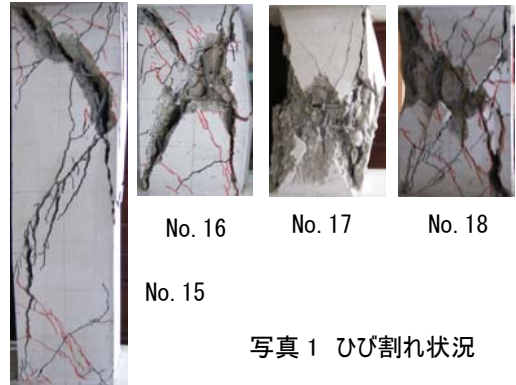


写真 1 ひび割れ状況

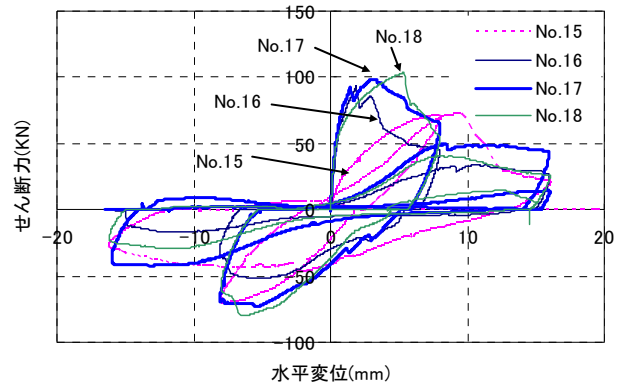


図 3 せん断力-水平変位関係

表 3 実験結果

試験体	最大耐力		最大軸力 (kN)
	せん断力 (kN) (+)	せん断力 (kN) (-)	
No.15	72.0	69.5	177.8
No.16	93.8	51.8	154.6
No.17	98.7	73.5	216.1
No.18	103.6	79.6	168.0

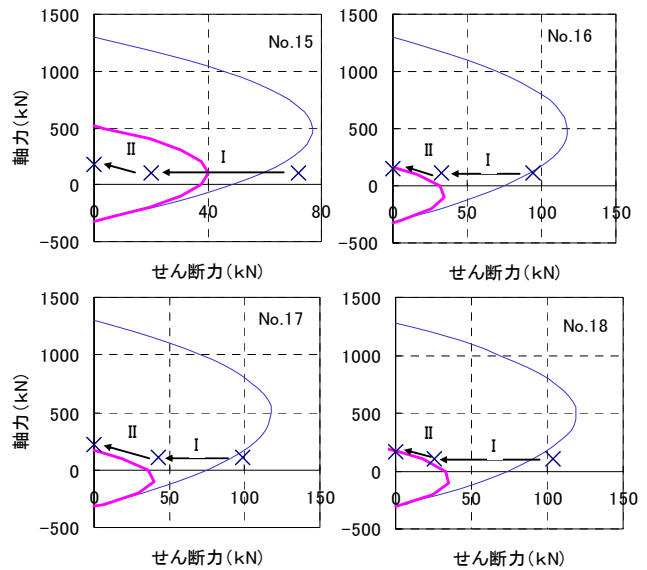


図 4 縮小せん断破壊曲面と実験値の対応

* 1 ジョンソンコントロールズ (株) 東京支店システム統括部
 * 2 神奈川大学 工学部 建築学科 主任技術員
 * 3 神奈川大学 工学部 建築学科 教授 博士 (工学)

Johnson Controls, Inc.
 Graduate Student, Kanagawa University
 Professor, Kanagawa University, Dr. Eng.